

平成27年度 泉南地区新人大会

男子予選リーグ

A	貝塚3	貝塚1	佐野	春木	順位
貝塚3		52 ○ 29	72 ○ 51	63 ○ 42	1
貝塚1	29 ● 52		55 ○ 45	101 ○ 51	2
佐野	51 ● 72	45 ● 55		70 ○ 33	3
春木	42 ● 63	51 ● 101	33 ● 70		4

B	長南	久米田	泉南	山滝	順位
長南		32 ● 68	46 ● 48	59 ○ 41	3
久米田	68 ○ 32		54 ○ 24	89 ○ 35	1
泉南	48 ○ 46	24 ● 54		76 ○ 19	2
山滝	41 ● 59	35 ● 89	19 ● 76		4

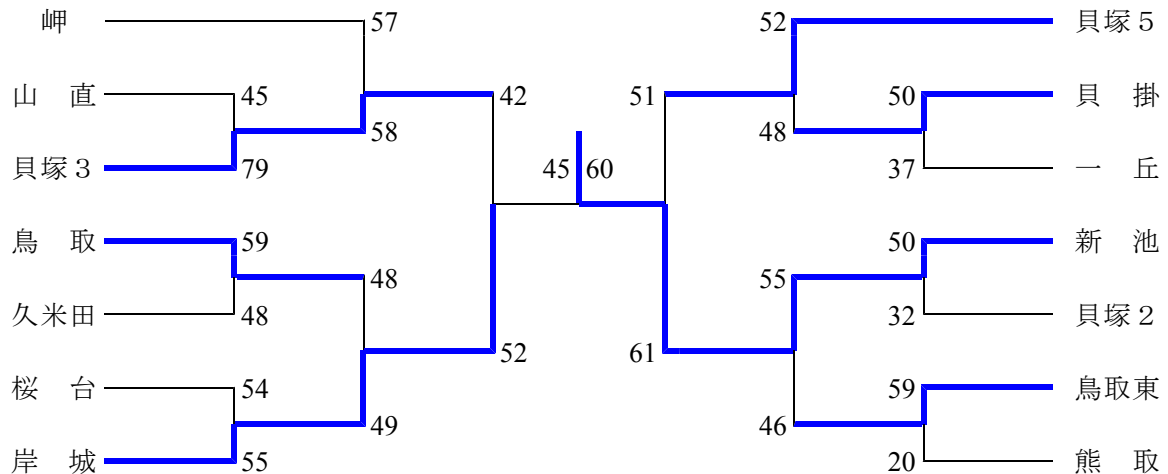
C	桜台	野村	熊取南	順位
桜台		45 ○ 38	71 ○ 33	1
野村	38 ● 45		41 ○ 23	2
熊取南	33 ● 71	23 ● 41		3

D	西信達	信達	一丘	熊取北	順位
西信達		58 ○ 33	33 ● 40	47 ○ 34	2
信達	33 ● 58		41 ● 70	63 ○ 26	3
一丘	40 ○ 33	70 ○ 41		62 ○ 33	1
熊取北	34 ● 47	26 ● 63	33 ● 62		4

E	貝塚4	佐野3	田尻	貝塚2	順位
貝塚4		50 ○ 25	68 ○ 37	46 ● 47	2
佐野3	25 ● 50		64 ○ 43	32 ● 57	3
田尻	37 ● 68	43 ● 64		26 ● 48	4
貝塚2	47 ○ 46	57 ○ 32	48 ○ 26		1

F	光陽	日根野	岸和田北	鳥取東	順位
光陽		42 ● 56	27 ● 45	18 ● 51	4
日根野	56 ○ 42		37 ● 53	21 ● 70	3
岸和田北	45 ○ 27	53 ○ 37		21 ● 36	2
鳥取東	51 ○ 18	70 ○ 21	36 ○ 21		1

男子決勝トーナメント



女子予選リーグ

あ	貝掛	田尻	熊取北	貝塚3	順位
貝掛		26 ○ 13	35 ● 38	22 ● 44	3
田尻	13 ● 26		42 ● 43	11 ● 43	4
熊取北	38 ○ 35	43 ○ 42		11 ● 49	2
貝塚3	44 ○ 22	43 ○ 11	49 ○ 11		1

い	鳥取	西信達	光陽	順位
鳥取		66 ○ 28	68 ○ 12	1
西信達	28 ● 66		27 ○ 24	2
光陽	12 ● 68	24 ● 27		3

う	久米田	岸和田北	鳥取東	順位
久米田		34 ○ 13	19 ● 60	2
岸和田北	13 ● 34		8 ● 50	3
鳥取東	60 ○ 19	50 ○ 8		1

え	山直	佐野	貝塚5	貝塚1	順位
山直		34 ○ 31	25 ● 43	31 ● 52	3
佐野	31 ● 34		23 ● 50	45 ● 57	4
貝塚5	43 ○ 25	50 ○ 23		20 ● 39	2
貝塚1	52 ○ 31	57 ○ 45	39 ○ 20		1

お	佐野3	熊取南	岸城	順位
佐野3		37 ○ 32	44 ○ 24	1
熊取南	32 ● 37		32 ● 33	3
岸城	24 ● 44	33 ○ 32		2

か	貝塚4	尾崎	一丘	順位
貝塚4		43 ○ 28	90 ○ 23	1
尾崎	28 ● 43		68 ○ 38	2
一丘	23 ● 90	38 ● 68		3

女子決勝トーナメント

